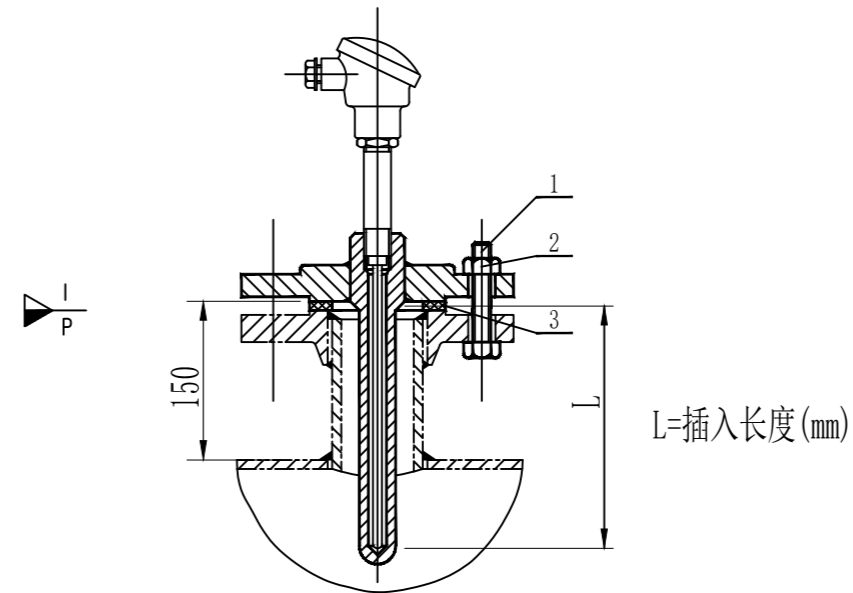
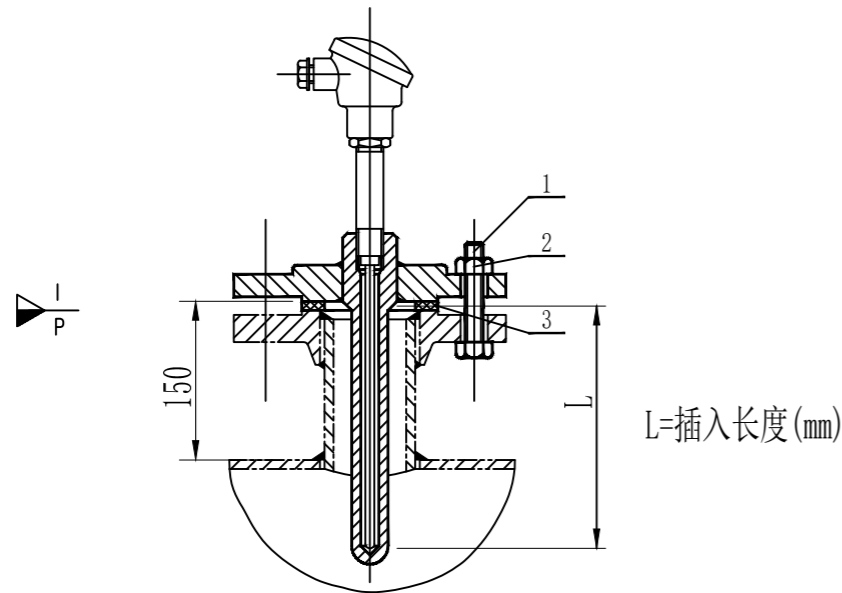




日期  
签字  
专业  
日期  
签字  
专业

仪表名称	热电阻						仪表名称	热电阻							
	位号	工艺参数			长度 L(mm)			管径/罐深	测量及控制对象	位号	工艺参数			长度 L(mm)	
工艺介质		压力	温度 °C	长度/插入长度 (mm)		工艺介质	压力				温度 °C	长度/插入长度 (mm)			
TE-101A	Ni <sup>2+</sup> :~24g/L H <sub>2</sub> SO <sub>4</sub> :25%~40%	常压	-30~40	2250/2100		4170mm	1#搪玻璃反应釜温度	TE-102	Ni <sup>2+</sup> :~24g/L H <sub>2</sub> SO <sub>4</sub> :25%~40%	0.4	40~70	330/180		DN65	预冷板式换热器热侧进口温度
TE-101B	Ni <sup>2+</sup> :~24g/L H <sub>2</sub> SO <sub>4</sub> :25%~40%	常压	-30~40	2250/2100		4170mm	2#搪玻璃反应釜温度	TE-103	Ni <sup>2+</sup> :~24g/L H <sub>2</sub> SO <sub>4</sub> :25%~40%	0.4	20~50	330/180		DN65	预冷板式换热器热侧出口温度
TE-101C	Ni <sup>2+</sup> :~24g/L H <sub>2</sub> SO <sub>4</sub> :25%~40%	常压	-30~40	2250/2100		4170mm	3#搪玻璃反应釜温度	TE-104	Ni <sup>2+</sup> :~12g/L H <sub>2</sub> SO <sub>4</sub> :25%~40%	0.4	20~50	330/180		DN65	预冷板式换热器冷侧出口温度
TE-101D	Ni <sup>2+</sup> :~24g/L H <sub>2</sub> SO <sub>4</sub> :25%~40%	常压	-30~40	2250/2100		4170mm	4#搪玻璃反应釜温度	TE-105	冷冻盐水	0.4	-30~40	400/250		DN200	盐水冷冻机组进水温度
								TE-106	冷冻盐水	0.4	-30~0	400/250		DN200	盐水冷冻机组出水温度
								TE-107	冷冻盐水	0.5	-30~0	400/250		DN200	外循环泵出口总管温度
								TE-108	Ni <sup>2+</sup> :~12g/L H <sub>2</sub> SO <sub>4</sub> :25%~40%	常压	20~50	1600/1450		1500mm	3#黑酸储槽温度



热电阻规格

型号		名称	铂热电阻
分度号	Pt100	连接形式	法兰连接
结构形式	装配	法兰标准	HG/T20592-2009 FF
接线盒防护等级	IP65	法兰尺寸	DN200, PN16
保护管材质	316L+四氟	电气接口尺寸	M20×1.5
保护管直径	φ16		

热电阻规格

型号		名称	铂热电阻
分度号	Pt100	连接形式	法兰连接
结构形式	装配	法兰标准	HG/T20592-2009 FF
接线盒防护等级	IP65	法兰尺寸	DN50, PN16
保护管材质	316L+四氟	电气接口尺寸	M20×1.5
保护管直径	φ16		

项目负责人		铜陵有色金属集团股份有限公司	张家港联合铜业粗硫酸镍工艺优化改造项目	仪表数据表				铜陵有色设计研究院有限责任公司 TNMG Tongling Nonferrous Design and Research Institute Co., Ltd.					
审定				项目编号	A1992-2024	专业	自控	比例	1:100	所属图号	图号	TLA1992-ZK-04(1/7)	△
审核				设计阶段	施工图	图幅	A3	日期	2026.4				



日期	超声波物位计							
	位号	LT-102	LT-103A/B/C					
专业	用途	脱镍前液储槽液位	黑酸储槽液位					
	数量	1	3					
日期	工艺参数							
	工艺介质	Ni <sup>2+</sup> :~24g/L H <sub>2</sub> SO <sub>4</sub> :25%~40%	Ni <sup>2+</sup> :~10g/L H <sub>2</sub> SO <sub>4</sub> :25%~40%					
专业	操作压力	常压	常压					
	操作温度	40~70	20~50					
日期	测量范围	0~3m	0~3m					
	环境温度	常温	常温					

液(料)位计								
变送器型号	分体式	分体式						
电 源	24VDC(四线制)	24VDC(四线制)						
测量范围	0~5m	0~5m						
精 度	±2mm	±2mm						
输出信号	4~20mA. DC HART	4~20mA. DC HART						
盲 区	200mm	200mm						
防护等级	一次表IP68、二次表≥IP66	一次表IP68、二次表≥IP66						
电气接口尺寸	M20*1.5	M20*1.5						
输出指示表	LCD	LCD						
安装形式	法兰	法兰						
法兰标准	GB/T9124.1-2019	GB/T9124.1-2019						
法兰规格	316L衬PTFE DN150 PN1.6MPa	316L衬PTFE DN150 PN1.6MPa						
电缆长度	5m	5m						
探 头	PTFE/PVC	PTFE/PVC						
附 件								

注：带304不锈钢铭牌

项目负责人				铜陵有色金属集团股份有限公司	铜阳极泥处理系统升级改造扩建项目	仪表数据表					
审 定											
审 核											
校 对				项目编号	A1992-2024	专业	自控	比例	1:100	所属	
设 计				设计阶段	施工图	图幅	A3	日期	2026.4	图号	TLA1992-ZK-04(3/7)



日期		压力变送器					
专业		位号	PT-101	PT-102	PT-103		
专业		用途	盐水冷冻机组进水压力	盐水冷冻机组出水压力	外循环泵出口总管压力		
专业		数量	1	1	1		
日期		工艺参数					
专业		管道材质	S31603	S31603	S31603		
专业		工艺介质	冷冻盐水	冷冻盐水	冷冻盐水		
专业		操作压力	0.4	0.4	0.5		
专业		操作温度	-30	-30	-30		
专业		最大压力	0.6	0.6	0.6		
专业		法兰标准及等级	HG/T20592-2009 RF	HG/T20592-2009 RF	HG/T20592-2009 RF		
专业		法兰尺寸及密封面	DN50, PN16	DN50, PN16	DN50, PN16		

变送器规格

型号						
电源	24VDC(两线制)	24VDC(两线制)	24VDC(两线制)			
测量范围	0~1.0MPa	0~1.0MPa	0~1.0MPa			
精度	±0.075%	±0.075%	±0.075%			
输出信号	4~20mA HART	4~20mA HART	4~20mA HART			
测量原理	注入式离子硅式(压阻式)	注入式离子硅式(压阻式)	注入式离子硅式(压阻式)			
测量元件材质	316L	316L	316L			
本体材质	铸铝合金	铸铝合金	铸铝合金			
终端接头规格						
电气接口尺寸	1/2NPT	1/2NPT	1/2NPT			
防爆等级						
防护等级	IP67	IP67	IP67			
安装形式	支架	支架	支架			
安装图号						
附件	带安装支架	带安装支架	带安装支架			
输出指示表	LCD	LCD	LCD			
毛细管长度	4.5m	4.5m	4.5m			
毛细管材料	带PVC涂层	带PVC涂层	带PVC涂层			
毛细管填充材料	硅油	硅油	硅油			
密封膜片材质	316L	316L	316L			
备注						


说明：配对法兰螺栓垫片。

项目负责人				铜陵有色金属集团股份有限公司	铜阳极泥处理系统升级改造扩建项目	仪表数据表	铜陵有色设计研究院有限责任公司 TNMG Tongling Nonferrous Design and Research Institute Co.,Ltd.
审定							
审核							
校对				项目编号	A1992-2024	专业	自控
设计				设计阶段	施工图	比例	1:100
						图幅	A3
						日期	2026.4
						所属图号	图号 TLA1992-ZK-04(4/7)





日期		仪表名称	气动开关球阀				仪表名称	气动开关球阀								
签字		阀门位号	HV-101A/B/C		阀体组件		阀门位号	HV-102		阀体组件						
专业		数量	3		型号		数量	1		型号						
日期		用途	黑酸储槽进口控制		型式		用途	2#返液泵控制去预冷板式换热器控制		型式						
签字		管道壁厚	4mm		口径	DN65		管道壁厚	4mm		口径	DN65				
专业		管道材质	S31603		阀座直径		管道材质	S31603		阀座直径		管道规格	DN65			
日期		管道规格	DN65		额定CV值		管道规格	DN65		额定CV值		开度	最大			
签字		操作条件			开度	正常	操作条件			开度	正常	最小				
专业		流体名称	脱镍后液		流体名称	脱镍后液		流体名称	脱镍后液		流体名称	脱镍后液		流体名称	脱镍后液	
日期		流体状态	Ni <sup>2+</sup> :~10g/L H <sub>2</sub> SO <sub>4</sub> :25%~40%		流体状态	Ni <sup>2+</sup> :~10g/L H <sub>2</sub> SO <sub>4</sub> :25%~40%		流体状态	Ni <sup>2+</sup> :~10g/L H <sub>2</sub> SO <sub>4</sub> :25%~40%		流体状态	Ni <sup>2+</sup> :~10g/L H <sub>2</sub> SO <sub>4</sub> :25%~40%		流体状态	Ni <sup>2+</sup> :~10g/L H <sub>2</sub> SO <sub>4</sub> :25%~40%	
签字		操作温度 °C	最大	30	操作温度 °C	最大	30	操作温度 °C	最大	30	操作温度 °C	最大	30	操作温度 °C	最大	30
专业			正常	10		正常	10		正常	10		正常	10		正常	10
日期			最小	0		最小	0		最小	0		最小	0		最小	0
签字		流量 (Nm <sup>3</sup> /h)	最大	30	流量 (Nm <sup>3</sup> /h)	最大	30	流量 (Nm <sup>3</sup> /h)	最大	30	流量 (Nm <sup>3</sup> /h)	最大	30	流量 (Nm <sup>3</sup> /h)	最大	30
专业			正常	20		正常	20		正常	20		正常	20		正常	20
日期			最小	0		最小	0		最小	0		最小	0		最小	0
签字		阀前压力(表压) (MPa)	最大	0.5	阀前压力(表压) (MPa)	最大	0.5	阀前压力(表压) (MPa)	最大	0.5	阀前压力(表压) (MPa)	最大	0.5	阀前压力(表压) (MPa)	最大	0.5
专业			正常	0.3		正常	0.3		正常	0.3		正常	0.3		正常	0.3
日期			最小	0		最小	0		最小	0		最小	0		最小	0
签字		阀后压力(表压) (MPa)	最大	0.5	阀后压力(表压) (MPa)	最大	0.5	阀后压力(表压) (MPa)	最大	0.5	阀后压力(表压) (MPa)	最大	0.5	阀后压力(表压) (MPa)	最大	0.5
专业			正常	0.3		正常	0.3		正常	0.3		正常	0.3		正常	0.3
日期			最小	0		最小	0		最小	0		最小	0		最小	0
签字		压差 (MPa)	最大		压差 (MPa)	最大		压差 (MPa)	最大		压差 (MPa)	最大		压差 (MPa)	最大	
专业			正常			正常			正常			正常			正常	
日期			最小			最小			最小			最小			最小	
签字		关闭压力			关闭压力			关闭压力			关闭压力			关闭压力		
专业		操作密度			操作密度			操作密度			操作密度			操作密度		
日期		标准密度			标准密度			标准密度			标准密度			标准密度		
签字		比重			比重			比重			比重			比重		
专业		平均分子量			平均分子量			平均分子量			平均分子量			平均分子量		
日期		动力粘度			动力粘度			动力粘度			动力粘度			动力粘度		
签字		压力恢复系数			压力恢复系数			压力恢复系数			压力恢复系数			压力恢复系数		
专业		汽化压力			汽化压力			汽化压力			汽化压力			汽化压力		
日期		临界压力			临界压力			临界压力			临界压力			临界压力		
签字		计算CV值	最大		计算CV值	最大		计算CV值	最大		计算CV值	最大		计算CV值	最大	
专业			正常			正常			正常			正常			正常	
日期			最小			最小			最小			最小			最小	
签字		噪音 (dB)	<80		噪音 (dB)	<80		噪音 (dB)	<80		噪音 (dB)	<80		噪音 (dB)	<80	
专业		气源故障时阀位	FC		气源故障时阀位	FC		气源故障时阀位	FC		气源故障时阀位	FC		气源故障时阀位	FC	
日期		其它	阀外表要求作防腐处理,位号标注在铭牌上 配:法兰、垫片、螺栓		其它	阀外表要求作防腐处理,位号标注在铭牌上 配:法兰、垫片、螺栓		其它	阀外表要求作防腐处理,位号标注在铭牌上 配:法兰、垫片、螺栓		其它	阀外表要求作防腐处理,位号标注在铭牌上 配:法兰、垫片、螺栓		其它	阀外表要求作防腐处理,位号标注在铭牌上 配:法兰、垫片、螺栓	

项目负责人				铜陵有色金属集团股份有限公司	张家港联合铜业粗硫酸镍工艺优化改造项目	仪表数据表			 铜陵有色设计研究院有限责任公司 TNMG Tongling Nonferrous Design and Research Institute Co., Ltd.				
审定													
审核													
校对				项目编号	A1992-2024	专业	自控	比例	1:100	所属		图号	TLA1992-ZK-04(6/7)
设计				设计阶段	施工图	图幅	A3	日期	2026.4	图号			